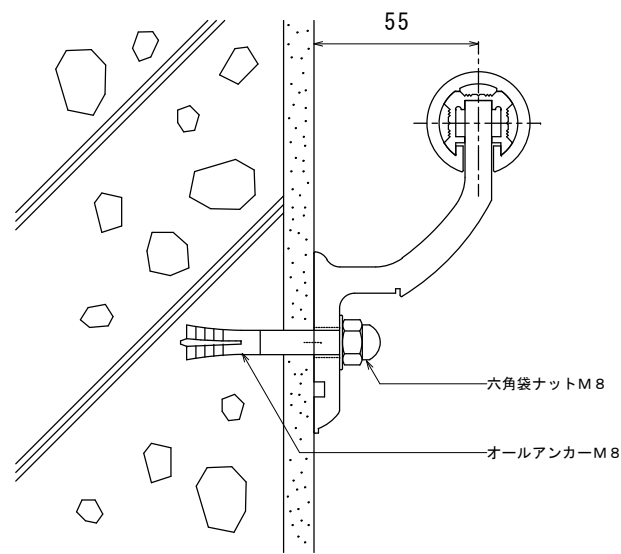
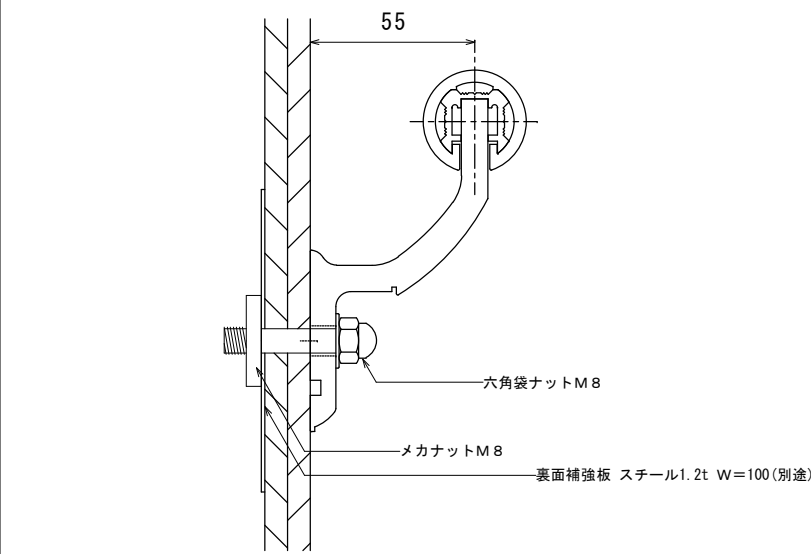


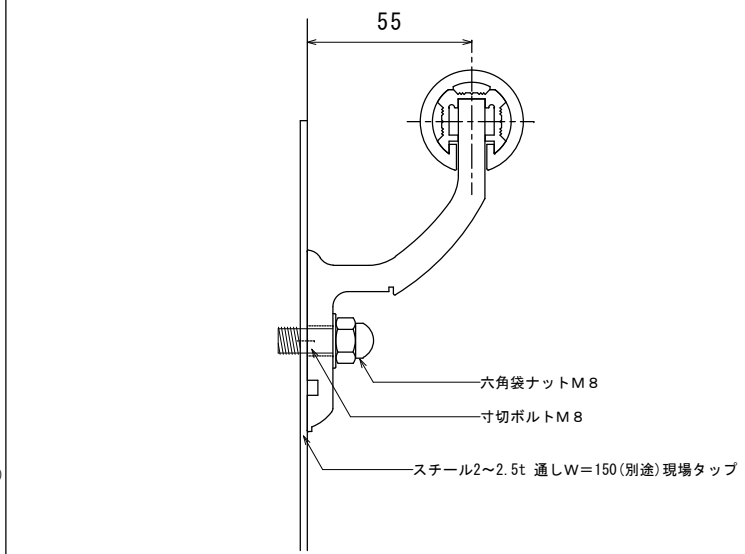
RC下地モルタル塗



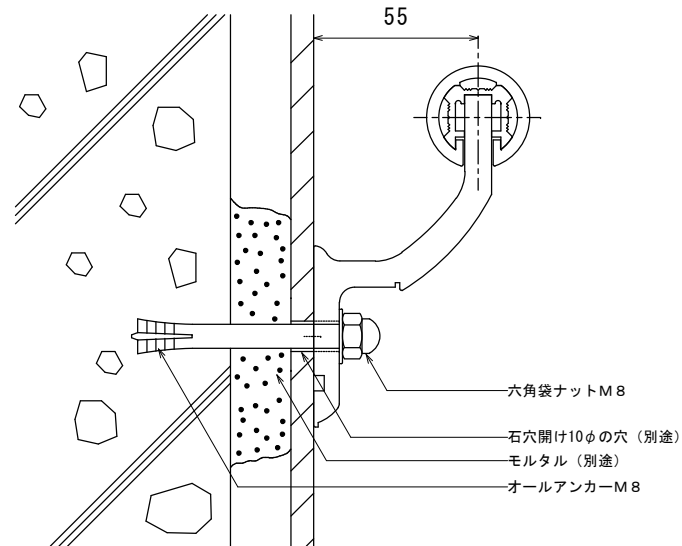
LGS下地+PB2枚貼



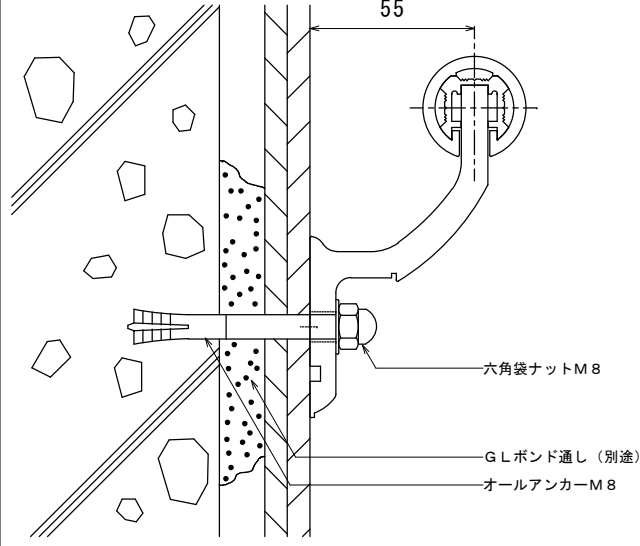
鋼板面取合



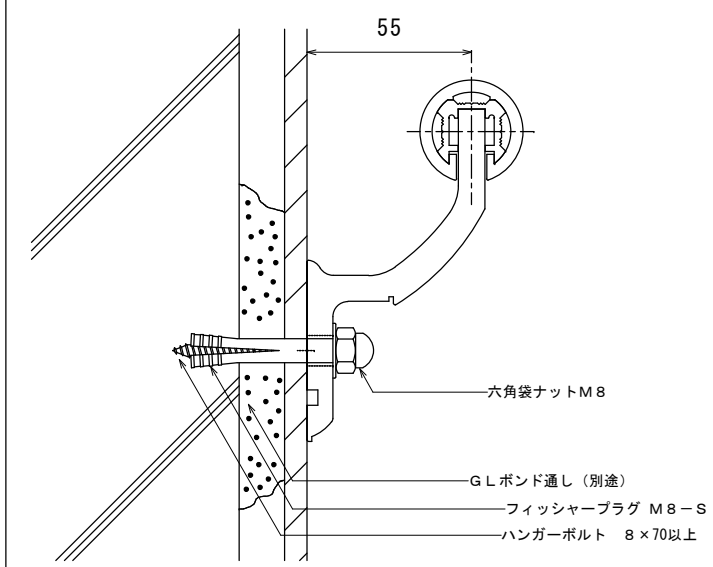
石貼下地



GL工法+PB2枚貼



ALC下地壁取合



株式会社アサヒ工業

形式：
手すり [歩行補助] 下地一覧

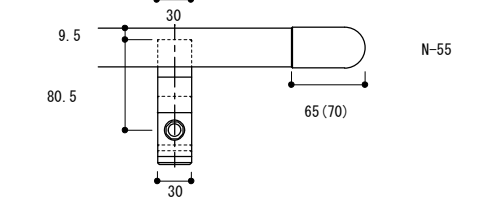
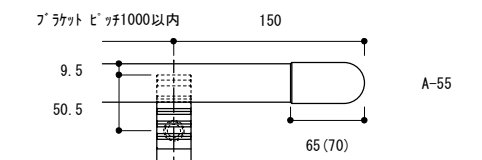
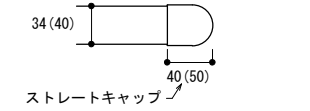
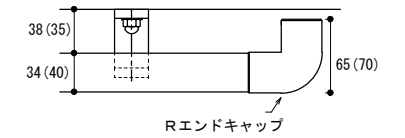
商品型番:A0-34

仕様：
●手すり本体
表面材：半硬質樹脂（抗菌剤入）
芯材：アルミニウム
外形：34φ
オプション：指詰防止キャップ

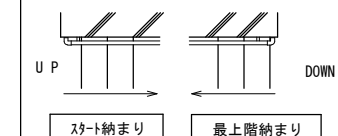
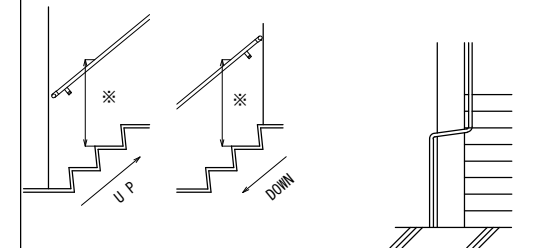
商品型番:A0-40

仕様：
●手すり本体
表面材：半硬質樹脂（抗菌剤入）
芯材：アルミニウム
外形：40φ
オプション：指詰防止キャップ

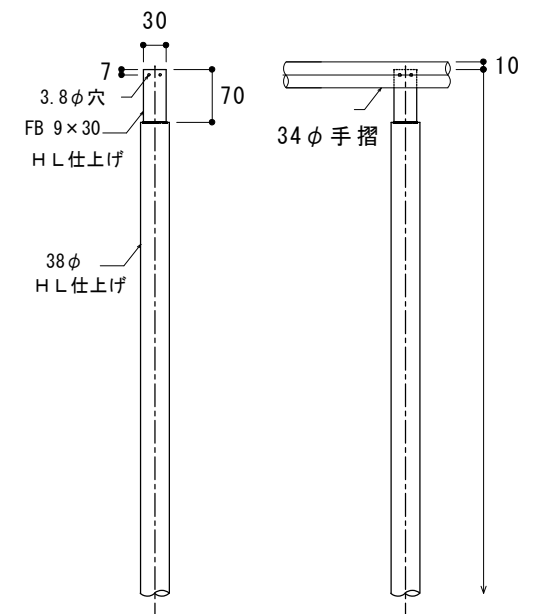
端部詳細 34φ (40φ)



手すり 高さ(廊下、階段共通) ※750~850

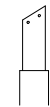


●商品改良の為、仕様外観は予告なしに変更する場合があります。



手摺天端高さとは柱の埋め込みしるを考慮して、全長を決めて下さい。

※手摺天端の高さは、FBより10ミリ上になります。
手摺の高さ&埋め込みしるを考慮して柱の全長決めて下さい。
※FBがステンレスならば、左図の様に下穴をあけて下さい。
※手摺が傾斜で付くところは、FBも傾斜カットして下さい。



※手摺端部から約100のところから1本目の柱
中のピッチは、約850にして下さい。

※コーナーや折れ点があれば、コーナー及び折れ点
各前後約150のところにも柱が必要となります。

