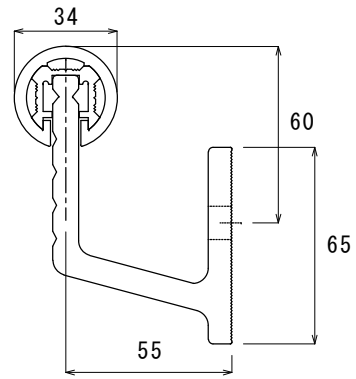


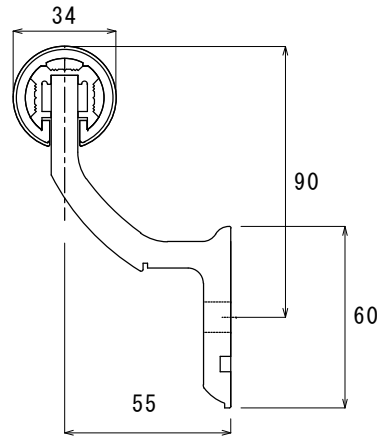
A0-34
A-55

一般ブラケット



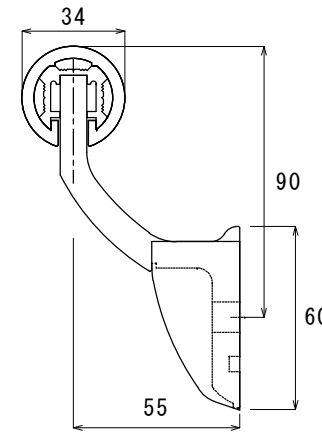
A0-34
N-55

N型ブラケット



A0-34
C-55

カバー付ブラケット



株式会社アサヒ工業

形式:

A0-34, A0-40

商品型番:A0-34

仕様:

- 手すり本体
- 表面材: 半硬質樹脂 (抗菌剤入)
- 芯材: アルミニウム
- 外形: 34φ
- オプション: 指詰防止キャップ

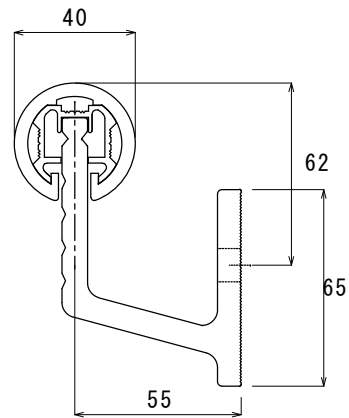
商品型番:A0-40

仕様:

- 手すり本体
- 表面材: 半硬質樹脂 (抗菌剤入)
- 芯材: アルミニウム
- 外形: 40φ
- オプション: 指詰防止キャップ

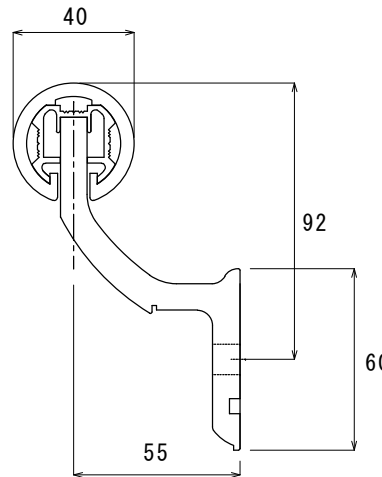
A0-40
A-55

一般ブラケット



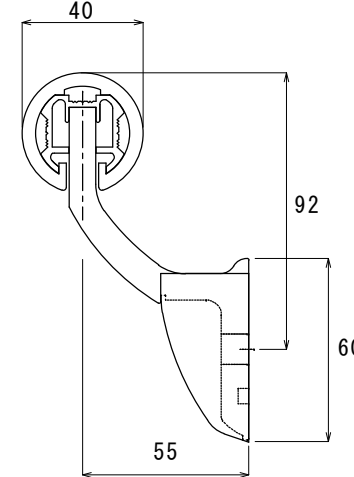
A0-40
N-55

N型ブラケット

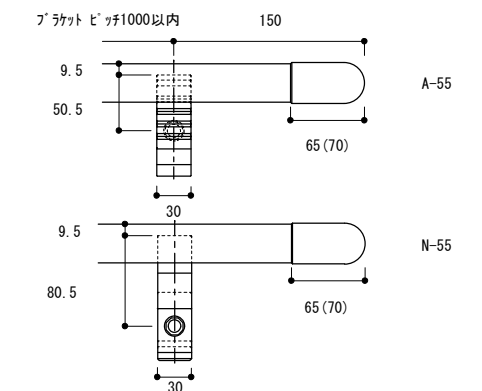
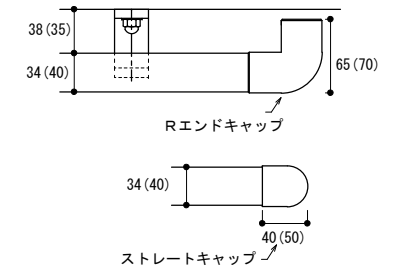


A0-40
C-55

カバー付ブラケット

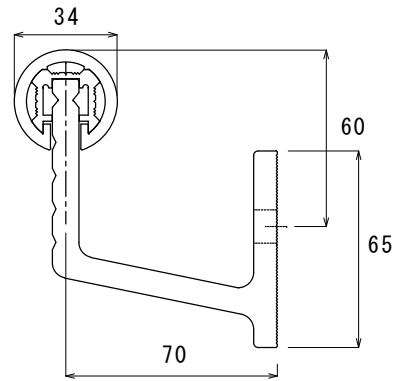


端部詳細 34φ (40φ)



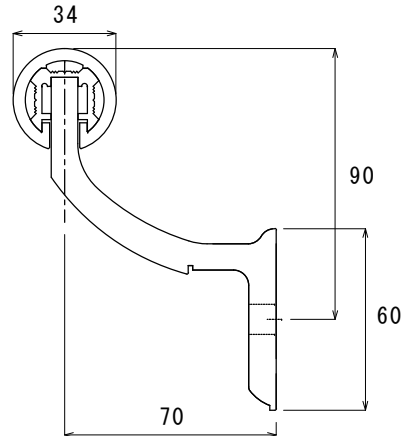
A0-34
A-70

大ブラケット



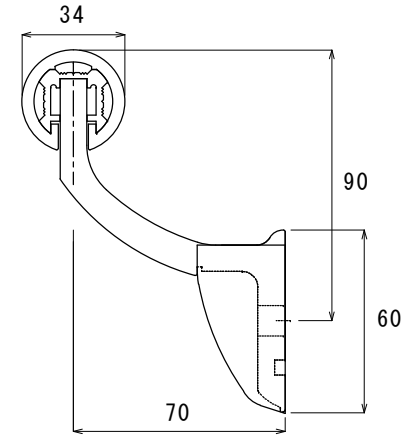
A0-34
N-70

N型大ブラケット



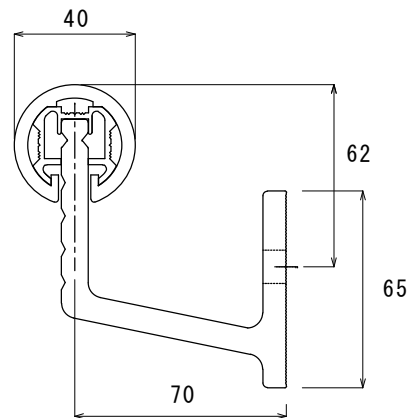
A0-34
C-70

カバー付大ブラケット



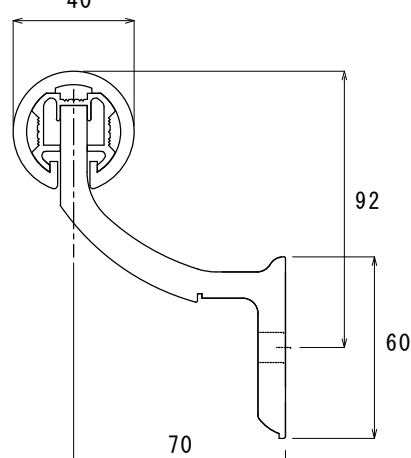
A0-40
A-70

大ブラケット



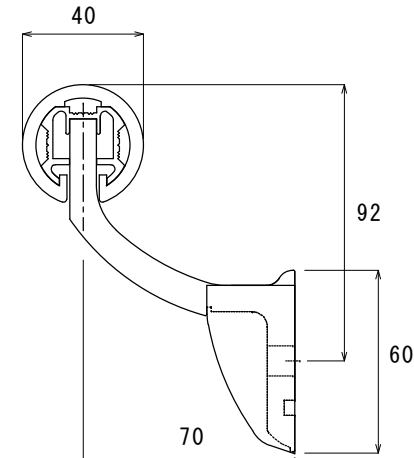
A0-40
N-70

N型大ブラケット

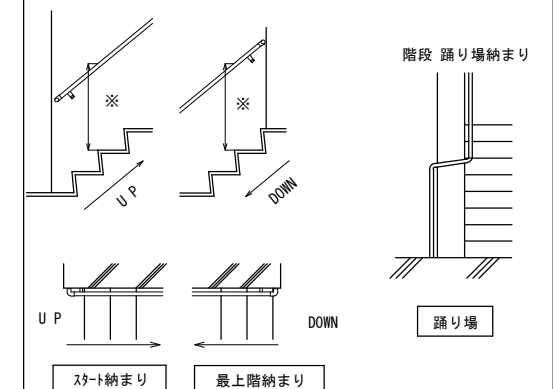


A0-40
C-70

カバー付大ブラケット



手すり高さ (廊下、階段共通) ※750~850



●商品改良の為、仕様外觀は予告なしに変更する場合があります。