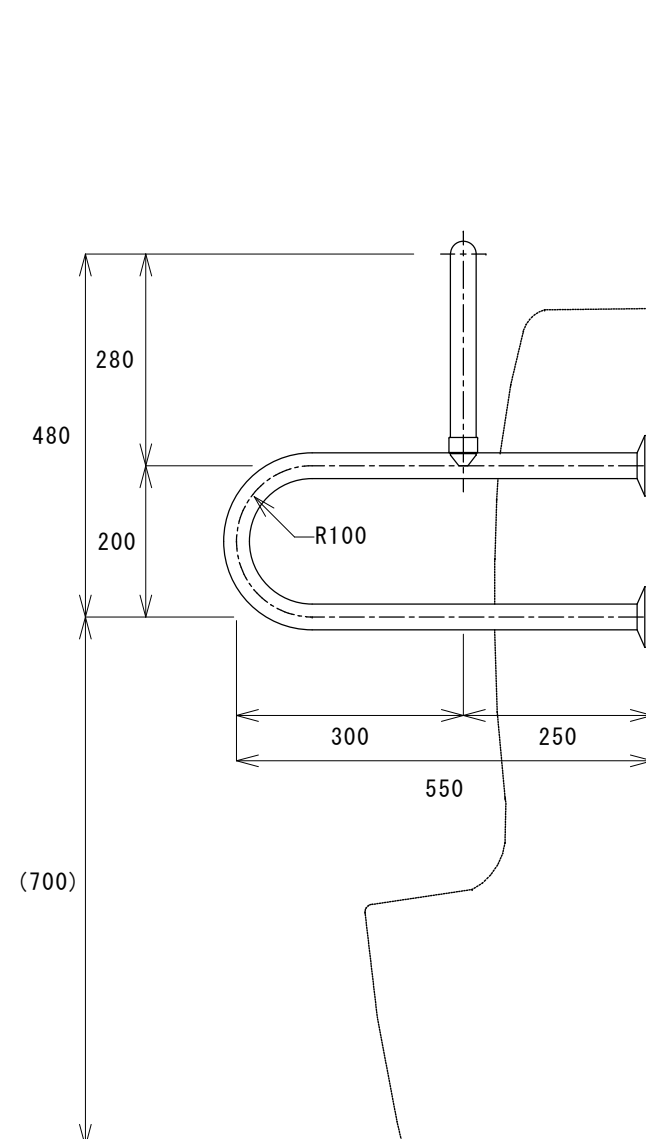
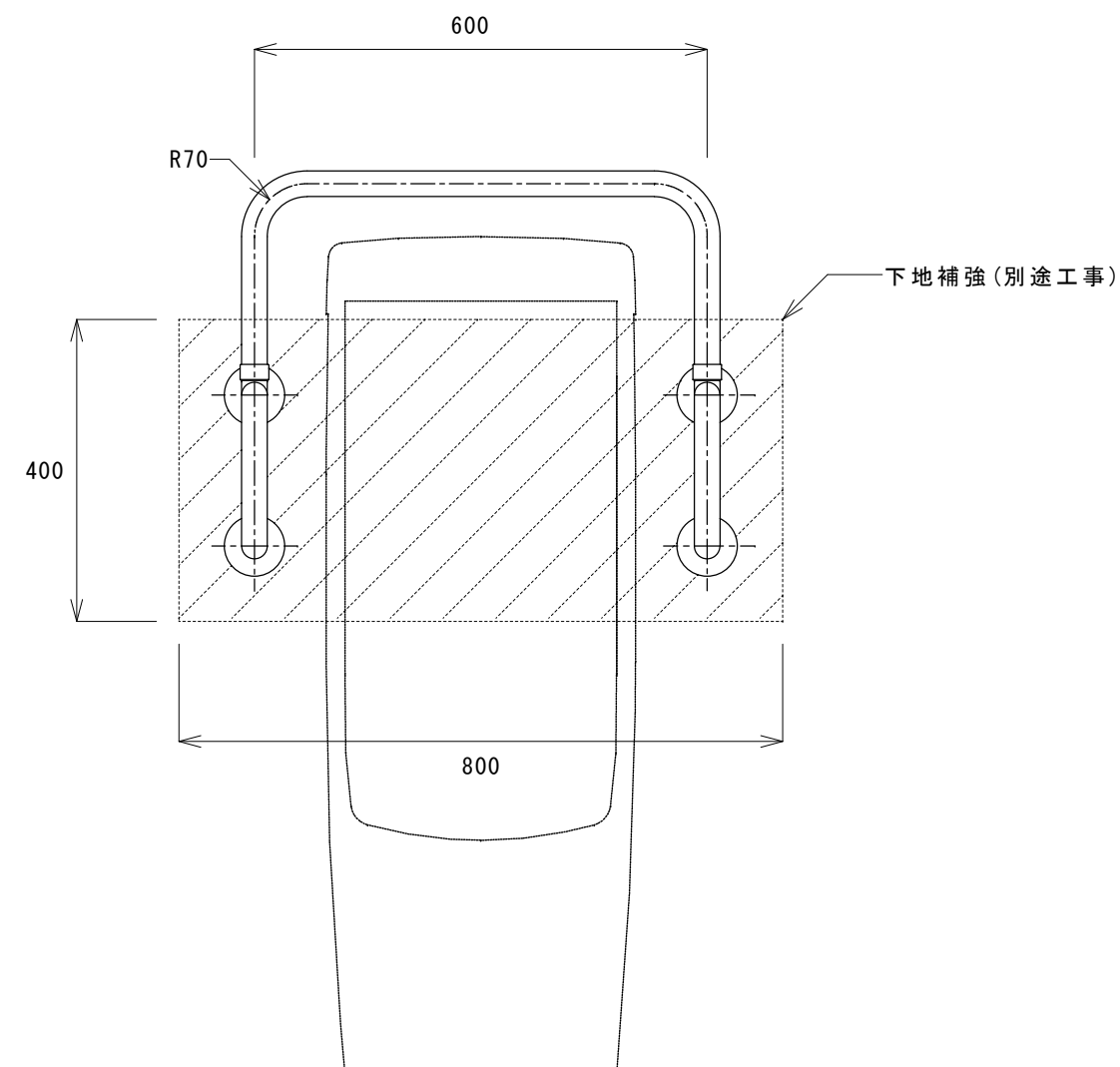
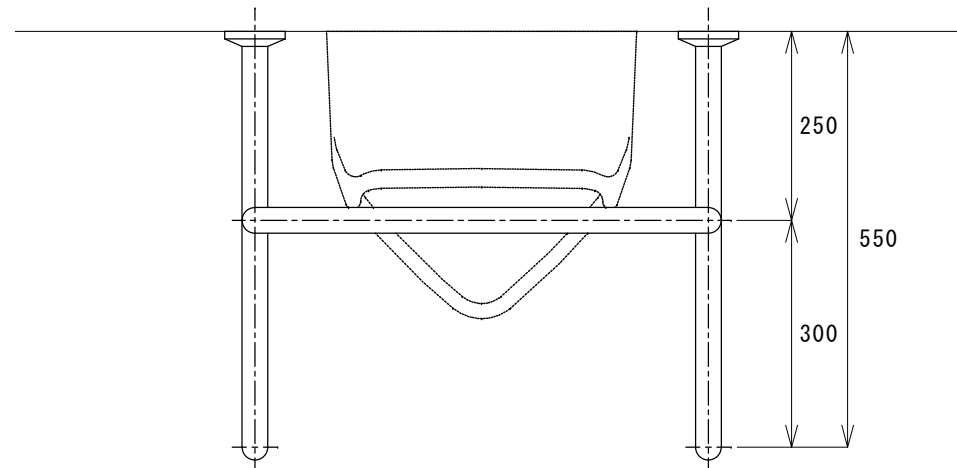


株式会社アサヒ工業

※補強下地(別途工事)は、合板12mm以上・鉄板1.2mm以上を使用して下さい。

※()内寸法は参考値です。



形式:

ASRC-301

商品型番: ASRC-301V

色: ソフトアイボリー

仕様:

●手すり本体

表面材: 半硬質樹脂(抗菌剤入)

芯材: ステンレスSUS304 27.2φ×t=1.5

外形: 34φ

商品型番: ASRC-301WP

色: ソフトウッド

仕様:

●手すり本体

表面材: 半硬質樹脂(抗菌剤入)

芯材: ステンレスSUS304 27.2φ×t=1.5

外形: 34φ

商品型番: ASRC-301S

表面仕上: ステンレスヘアライン

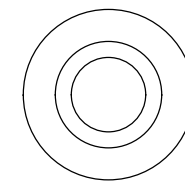
仕様:

●手すり本体

表面材: ステンレスSUS304 t=2.0

外形: 34φ

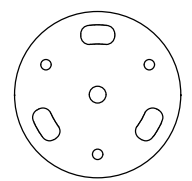
●商品改良の為、仕様外観は予告なしに変更する場合があります。



座金カバー: 80φ

樹脂被覆手摺: 樹脂成型品

ステン手摺: SUS304



固定座金: 76φ

SUS304

ビスM4.5×40+フィッシャー'ラガ' 3点止め

縮尺:

1/10

A3