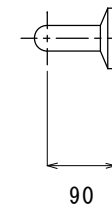
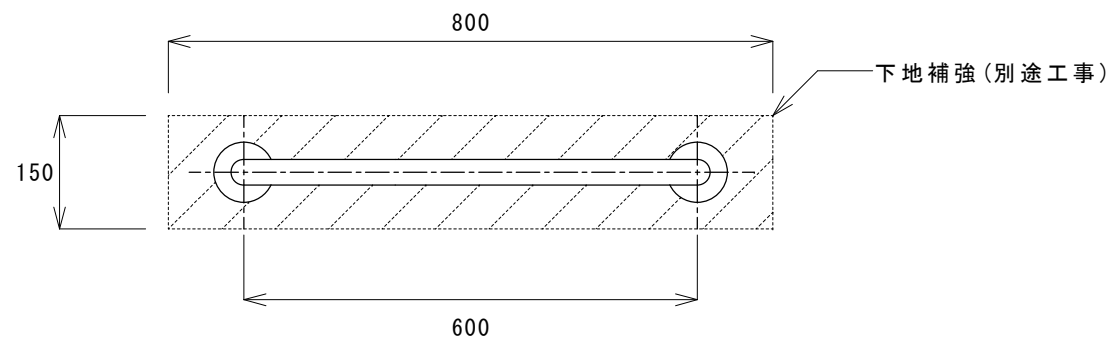
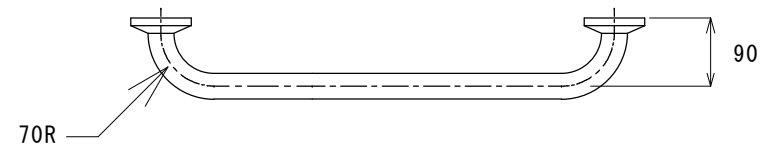


株式会社アサヒ工業

※補強下地(別途工事)は、合板12mm以上・鉄板1.2mm以上を使用して下さい。



形式：
ASRI-(400, 600, 800, 1000)

商品型番: ASRI-(400, 600, 800, 1000) V
色: ソフトアイボリー

仕様：
●手すり本体
表面材: 半硬質樹脂 (抗菌剤入)
芯材: ステンレスSUS304 27.2φ × t=1.5
外形: 34φ

商品型番: ASRI-(400, 600, 800, 1000) WP
色: ソフトウッド

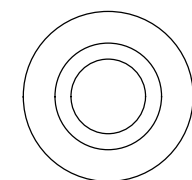
仕様：
●手すり本体
表面材: 半硬質樹脂 (抗菌剤入)
芯材: ステンレスSUS304 27.2φ × t=1.5
外形: 34φ

商品型番: ASRI-(400, 600, 800, 1000) S
表面仕上: ステンレスヘアライン

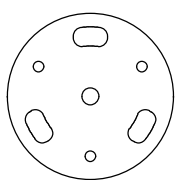
仕様：
●手すり本体
表面材: ステンレスSUS304 t=2.0
外形: 34φ

●商品改良の為、仕様外観は予告なしに変更する場合があります。

| 商品型番 | L寸法 |
|-----------|--------|
| ASRI-400 | L=400 |
| ASRI-600 | L=600 |
| ASRI-800 | L=800 |
| ASRI-1000 | L=1000 |



座金カバー: 80φ
樹脂被覆手摺: 樹脂成型品
ステンレス手摺: SUS304



固定座金: 76φ
SUS304
ビスM4.5×40+フィッシャーラグ
3点止め

| | | |
|-----|------|----|
| 縮尺: | 1/10 | A3 |
|-----|------|----|