

株式会社アサヒ工業

形式:

ASRC-101

商品型番: ASRC-101V

色: ソフトアイボリー

仕様:

●手すり本体

表面材: 半硬質樹脂 (抗菌剤入)

芯材: ステンレスSUS304 27.2φ × t=1.5

外形: 34φ

商品型番: ASRC-101WP

色: ソフトウッド

仕様:

●手すり本体

表面材: 半硬質樹脂 (抗菌剤入)

芯材: ステンレスSUS304 27.2φ × t=1.5

外形: 34φ

商品型番: ASRC-101S

表面仕上: ステンレスヘアライン

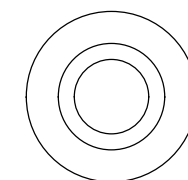
仕様:

●手すり本体

表面材: ステンレスSUS304 t=2.0

外形: 34φ

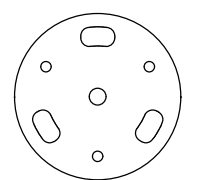
●商品改良の為、仕様外観は予告なしに変更する場合があります。



座金カバー: 80φ

樹脂被覆手摺: 樹脂成型品

ステンレス手摺: SUS304



固定座金: 76φ

SUS304

ビスM4.5×40+フィッシャーラグ

3点止め

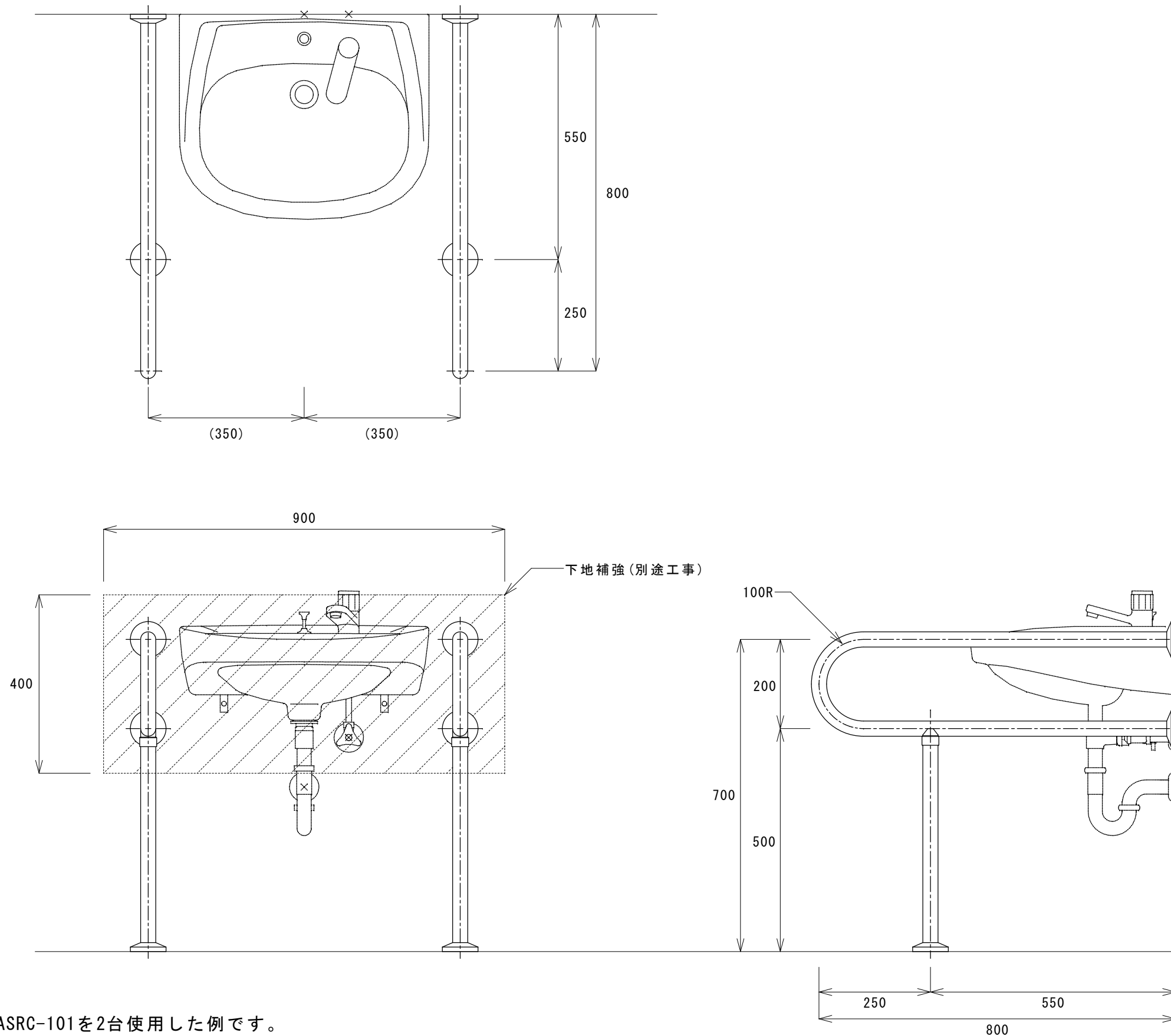
縮尺:

1/10

A3

※補強下地 (別途工事) は、合板12mm以上・鉄板1.2mm以上を使用して下さい。

※ () 内寸法は参考値です。



※本図は、ASRC-101を2台使用した例です。